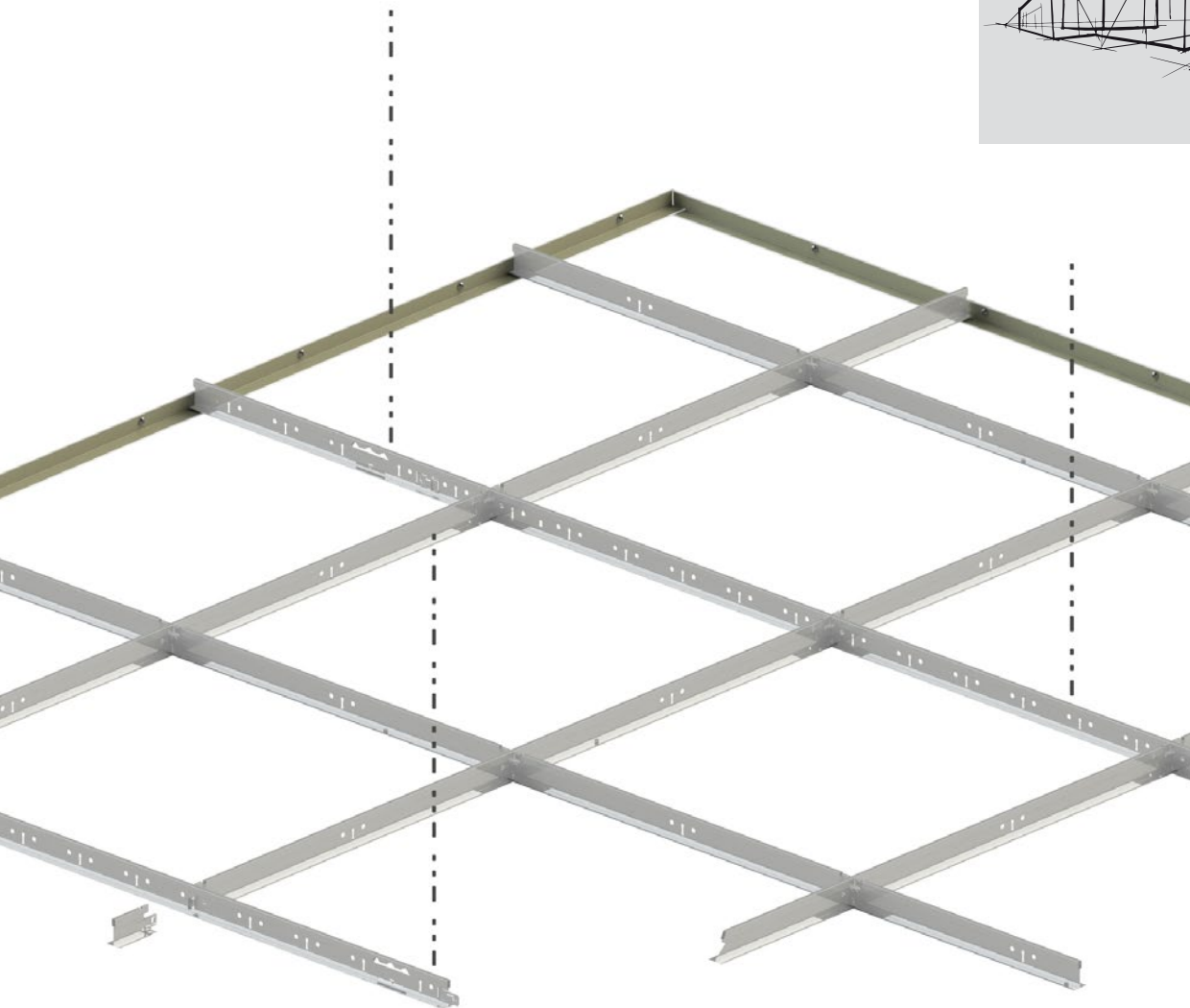
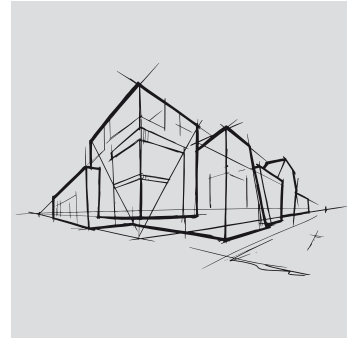


Chicago Metallic[™] T24 Click D2890 ECR Class D

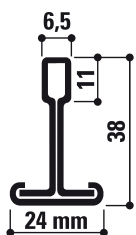
Описание продукта



Chicago Metallic™ T24 Click D2890 ECR Class D

- Система T24 x 38 мм с дополнительным антикоррозийным покрытием
- Дополнительно оцинкованный профиль с двусторонней окраской в соответствии с требованиями класса D
- Компоненты для системы производятся с антикоррозийным покрытием

Вид в разрезе



Совместимость панелей



Соединение

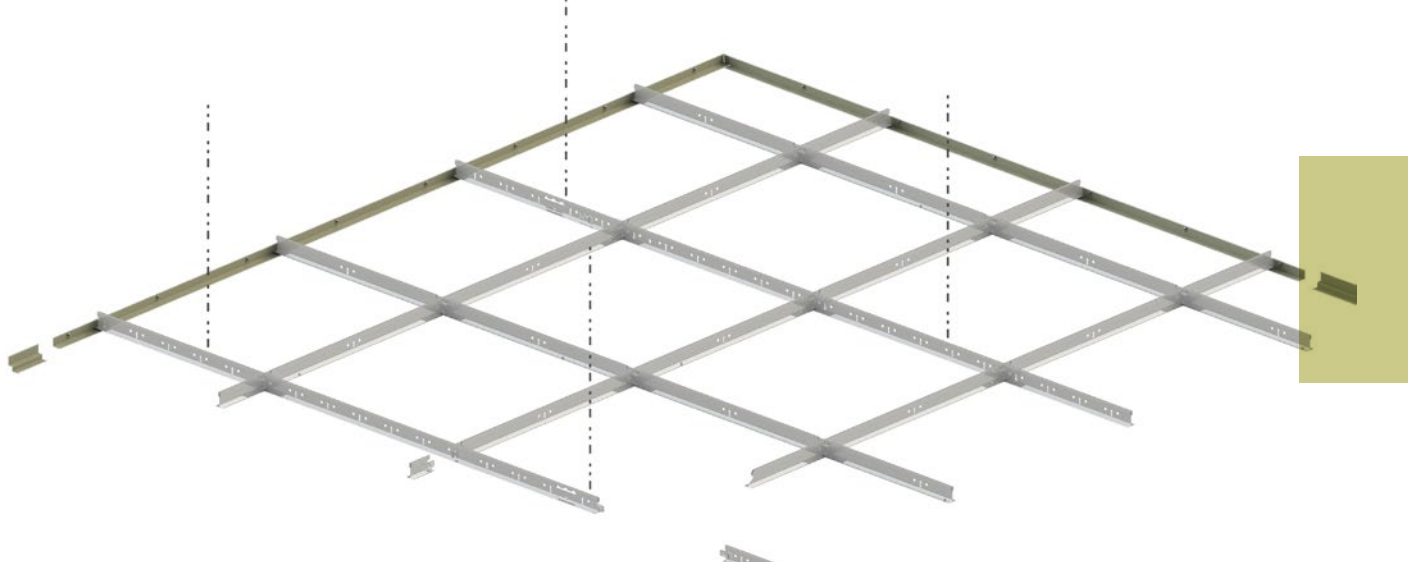
Удлиненный усиленный край



Ассортимент

Классификатор		Наименование	Высота (мм)	Длина (мм)	Цвет	В коробке: шт.	В коробке: погон. м	В коробке: кг	На паллете: коробок	На паллете: кг
Основная направляющая										
T24 D MR CL&HK		Основная направляющая T24 Click коррозионностойкая	38	3600	001	15	54	23,6	70	1649
Поперечная направляющая										
T24 D CT CLICK		Поперечная направляющая T24 Click коррозионностойкая	38	600	001	45	27	9,8	70	684
T24 D CT CLICK			38	1200	001	45	54	18,9	72	1357
T24 D CT CLICK			38	1800	001	25	45	19,6	60	1176
Пристенные уголки										
L19x24 D		Коррозионностойкий пристенный уголок 24x19 мм	24	3050	001	40	122	23	60	1379
Компоненты										
FH B D		Жесткий подвес с антикоррозийным покрытием	57,5			100		1,5		
HDC 1		Пластиковая прижимная клипса для панелей толщиной 15-20 мм (кромка А), 15-30 мм (кромка Е), 20-25 мм (Х,М,З), 20-30 мм (кромка D)				100		1,34	48	80
NH D 85		Верхняя часть жесткого подвеса с антикоррозийным покрытием	85			50		1,4		
NH D T		Нижняя часть жесткого подвеса с антикоррозийным покрытием				50		2,2		
NH D CLIP		Соединительная шпилька с антикоррозийным покрытием				100		0,7		

Для получения подробной информации по существующим решениям пристенных уголков и аксессуаров обращайтесь к торговым представителям Rockfon® в России и СНГ.



Расположение СЛОТОВ и отверстий для подвесов

Классификатор	Наименование	Высота (мм)	Длина (мм)	Slots	Шаг Слота (Мм)
T24 D MR CL&HK	Основная направляющая T24 Click коррозионнстойкая	38	3600	36	 50 / 100 / 34 x 100 / 50
T24 D CT CLICK	Поперечная направляющая T24 Click коррозионнстойкая	38	600	1	 300 / 300
T24 D CT CLICK		38	1200	3	 300 / 300 / 300 / 300
T24 D CT CLICK		38	1800	5	 300 / 300 / 3 x 300 / 300

Функциональные характеристики



Несущая способность системы

Max. load following EN 13964 (kg/m ²)			
Hanger distance (mm)	Modulation (mm)	Maximum deflection	
		2,5 mm	4,0 mm
1200	600 x 600	9,9	16,5
1200	1200 x 600	10,9	17,5
1200	1800 x 600	3,3	5,7



Класс пожарной опасности
A1



Коррозионная стойкость
D



Окружающая среда
Полностью перерабатываемый продукт

Характеристики подвесных систем и аксессуаров Chicago Metallic™



Реакция на огонь

Классификация реакции на огонь приведена в соответствии с EN 13501-1. Стальные подвесные системы и аксессуары Chicago Metallic представляют собой негорючие материалы.



Пожаробезопасность

Подвесные системы Chicago Metallic тестируются в сочетании с различными панелями Rockfon и классифицируются в соответствии с европейской нормой EN 13501-2 и государственными нормами.



Цвета

Подвесные системы Chicago Metallic представлены в различных цветах на основе систем RAL и NCS, измеренных в соответствии со стандартами ISO 7724-2 и ISO 7724-3. Фактические цвета могут немного отличаться от RAL и NCS. Подвесные системы Chicago Metallic производятся с различной лицевой поверхностью: от матовой до глянцевой, с соответствующим средним значением <math>< 5, 15 \text{ и } 50</math> единиц под углом



Коррозионностойкость

Подвесная система Chicago Metallic производится из оцинкованной стали методом Сендзимира и соответствует классу устойчивости к коррозии, указанном в стандарте продукта EN 13964 (A, B, C, D). Стандартные системы класса B защищены цинком, равномерно нанесенным с обеих сторон слоем



Несущая способность системы

Несущая способность системы (максимальная нагрузка $\text{кг/м}^2</math> на подвесную систему, без превышения допустимого прогиба отдельных компонентов) проверяется в соответствии со стандартом EN 13964. Суммарное значение прогиба системы, представленное в спецификации, не превышает максимального отклонения, указанного в классе 1 стандарта. Специальные конфигурации проекта, отклоняющиеся от стандартных размеров модулей, указанных в спецификациях, должны рассчитываться техническими специалистами Rockfon.$



Очистка

Все подвесные системы Chicago Metallic можно очищать водой с мягким моющим средством, используя меламиновую губку или ткань из микрофибры.

Цветовые решения

Для получения информации по доступным для заказа цветам отдельных компонентов, пожалуйста, ознакомьтесь с приведенной выше таблицей ассортимента.

Белый 001 RAL 9003	Белый 901 RAL 9010	Белый 01 Белый 916	Матовый белый 11 RAL 9003	L значение: 93 Блеск: 2 под углом 60° и 85°
Платина 54 RAL 7035	Темно серый 04 RAL 9006	Оцинкованная 00 Оцинкованная 69	Матовый черный 88 RAL 9004	
Блестящий алюминий 534	Блестящий хром 14	Каррара 57	Блестящая латунь 16	
Белый 001 / Белый 001 (8WW) RAL 9003 / RAL 9003	Черный 08 / Черный 08 (8BB) RAL 9005 / RAL 9005	Белый 001 / Черный 08 (8WB) RAL 9003 / RAL 9005	Темно серый 04 / Черный 08 (8GB) RAL 9006 / RAL 9005	

Rockfon Color-all®



NCS коды наиболее точно соответствуют приведенным в брошюре цветам. Фактический цвет подвесной системы может несколько отличаться от опубликованных в данном издании образцов краски в связи с текстурой поверхности. Образцы цветных поверхностей можно получить по запросу у торговых представителей Rockfon.

Rockfon® является зарегистрированной
торговой маркой ROCKWOOL Group.

03.2022 | Все коды упомянутых цветовых решений приведены в соответствии с системой NCS - Natural Colour System (Система Натуральных Цветов), право собственности и право использования которых приобретено по лицензии, выданной NCS Colour AB, Стокгольм 2012, или в соответствии с системой цветов RAL. Rockfon Russia оставляет за собой право в любое время производить изменения в ассортименте своей продукции. Соответственно, могут меняться и технические характеристики изделия.

Sounds Beautiful

Rockfon Russia

(ООО "РОКВУЛ")

109028, Россия, Москва,
Серебряническая наб., 29

Тел. +7 (495) 777 7979

www.rockfon.ru



© Содержание и дизайн данной печатной продукции являются
собственностью компании Rockfon Russia - ООО "РОКВУЛ".
Несанкционированная перепечатка и использование элементов дизайна
преследуются по закону.
Rockfon Russia не несет ответственности за печатные ошибки.